

00221my



Bedienungsanleitung
my**pool**control
System EASY PRO LEVEL S

Vor Inbetriebnahme des Gerätes Bedienungsanleitung lesen!

Für künftige Verwendung aufbewahren!

Dieses Gerät entspricht den Bestimmungen folgender EG-Richtlinien:

- EMV Richtlinie 2004/108/EG
- Niederspannungsrichtlinie 2006/95/EG

sofern die in der technischen Produktinformation angegebenen Einbau- und Installationsvorschriften eingehalten werden.

Die CE-Kennzeichnung erfolgt aufgrund der Richtlinie 2004/108/EG des Rates der Europäischen Gemeinschaft vom 15. Dezember 2004 zur Angleichung der Rechtsvorschriften der Mitgliedsstaaten.

Angewendete Normen und technische Spezifikationen:

- EN 61000 6-13-1(3), VDE 0839 Teil 6-1(3): 2002 (Wohnbereich)
- EN 61000 6-13-2(4), VDE 0839 Teil 6-2(4): 2006 (Industriebereich)
- EN 61326-1: 2006, VDE 0843-20-1: 2006 Elektrische Mess-, Steuer-, Regel- und Laborgeräte- EMV-Anforderung
- EN 61010-1: 2002-08 Sicherheitsbestimmungen für elektrische Mess-, Steuer-, Regel- und Laborgeräte.



Inhaltsverzeichnis

1.	Sicherheitshinweise	4
2.	Bestimmungsgemäße Verwendung	5
3.	Montage	5
4.	Allgemein	5
5.	Inbetriebnahme / Funktion	5
6.	Elektrische Anschlüsse	6
7.	Technische Daten	7
8.	Störungen	8

Vielen Dank für den Kauf eines **mypool** Qualitätsprodukts

Bei Schäden, die durch Nichtbeachtung der Bedienungsanleitung entstehen, erlischt der Gewährleistungsanspruch. Für Folgeschäden, die daraus resultieren, übernimmt der Hersteller keine Haftung.

Bitte lesen Sie die Bedienungsanleitung vor Inbetriebnahme genau durch!

Installations-, Service-, und Wartungstätigkeiten dürfen nur durch konzessionierte Fachunternehmen getätigt werden. Die einschlägigen Bestimmungen sind bei der Installation zu beachten.

1. Sicherheitshinweise

Die Elektroinstallationen müssen nach den jeweiligen örtlichen und regionalen Vorschriften und eventuellen behördlichen Vorschriften ausgeführt werden. Beim Öffnen von Abdeckung oder Entfernen von Teilen, können spannungsführende Teile freigelegt werden. Vor einer Wartung, einer Instandsetzung oder einem Austausch von Teilen oder Baugruppen, muss das Gerät von allen Spannungsquellen getrennt werden. Wenn eine Wartung oder eine Reparatur am geöffneten Gerät unter Spannung unvermeidlich ist, darf das nur durch eine versierte Fachkraft geschehen, die mit den damit verbundenen Gefahren bzw. den einschlägigen Vorschriften vertraut ist. Kondensatoren im Gerät können noch geladen sein, selbst wenn das Gerät von allen Spannungsquellen getrennt wurde.

Um einen gefahrlosen Betrieb sicherzustellen, muss der Anwender die Sicherheitshinweise beachten, die in dieser Bedienungsanleitung enthalten sind. Die Installationsarbeiten dürfen nur von einem befugten und konzessionierten Installateur oder Elektrounternehmen durchgeführt werden. Beim elektrischen Anschluss muss eine Trennvorrichtung in die festverlegte elektrische Installation eingebaut werden, die es ermöglicht, den elektrischen Anschluss allpolig, mit einer Kontaktöffnung von mindestens 3 mm vom Netz zu trennen.

Achten Sie darauf, dass die Versorgungsspannung richtig abgesichert ist und ein Fehlerstromschutzschalter 30 mA installiert ist. Verwenden Sie das Gerät nur in trockenen Räumen, in denen keine brennbaren Gase und Dämpfe vorhanden sein können. Nehmen Sie das Gerät nicht sofort in Betrieb, wenn es von einem kalten in einen warmen Raum gebracht wurde. Das dabei entstandene Kondenswasser kann unter Umständen Ihr Gerät zerstören.

Wenn das Gerät sichtbare Beschädigungen aufweist, nicht mehr arbeitet oder längere Zeit unter ungünstigen Verhältnissen gelagert wurde, so ist anzunehmen, dass ein gefahrloser Betrieb nicht mehr möglich ist. An dieser Stelle ist das Gerät gegen unbeabsichtigte Inbetriebnahmen zu sichern, und falls erforderlich außer Betrieb zu nehmen.

2. Bestimmungsgemäße Verwendung

Die **EASY PRO LEVEL S** öffnet und schließt, nach Empfang eines Signals des Niveau-Schalters, ein Magnetventil oder einen Elektro - Kugelhahn (Frischwasserleitung). Somit wird der eingestellte Wasserstand zuverlässig reguliert.

2.1 Lieferumfang

Steuergerät EASY PRO LEVEL S Art.Nr.: 17235
Niveau-Sensor (Option) Art.Nr.: 17236

Ein Magnetventil ist NICHT im Lieferumfang enthalten, muss bauseits gestellt werden.

3. Montage

Den Steuerkasten an den im Gerät befindlichen Befestigungslöchern montieren. Sollte eine Verlängerung vom Niveauschalter nötig sein, im spannungsfreien Zustand das Kabel abklemmen und in einen dafür im Handel erhältlichen Klemmverteiler bis auf maximal 30 Meter mit 0,5 mm Querschnitt fachgerecht verlängern.

4. Allgemein

Für das Gerät besteht eine Gewährleistung nach geltendem EU-Recht. Als Beginn der Werksgarantie gilt der Tag der Auslieferung. Die Seriennummer finden Sie am Typenschild.

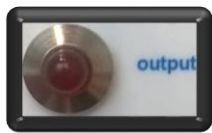
5. Inbetriebnahme / Funktion

Stellen Sie sicher, dass eine Stromversorgung gegeben ist und der Niveausensor, das Magnetventil oder elektrische Kugelhahn, wie in der Bedienungsanleitung angeführt, richtig verkabelt sind. Überprüfen Sie die Wasserversorgung zum Magnetventil oder Elektrokugelhahn.

Aus Sicherheitsgründen schaltet die Niveausteuernach 180min ab.



Mit dem ON/OFF Schalter wird die Niveausteuernach ein- oder ausgeschaltet.

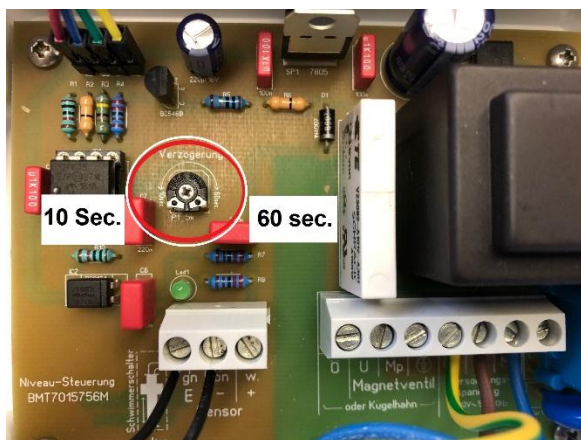


Wenn der Niveauschalter betätigt wird, wirkt eine Verzögerungszeit von 10 bis 60 Sekunden (individuelle Einstellung möglich). Nach abgelaufener Verzögerungszeit liegt an den Klemmen Spannung und die Output – LED leuchtet. Wenn der Niveauschalter vom betätigten in den nicht betätigten Zustand schaltet, erlischt die Output-LED und der Ausgang schaltet ab.



Test-Button

Für die Dauer der Tastenbetätigung wird der Niveauschalter als betätigt simuliert und der Ausgang schaltet.



Verzögerung / Hysterese

Einstellung der Verzögerungszeit (gilt für „EIN“- und „AUS“- Verzögerung)

Min.: 10 Sekunden
Max.: 60 Sekunden

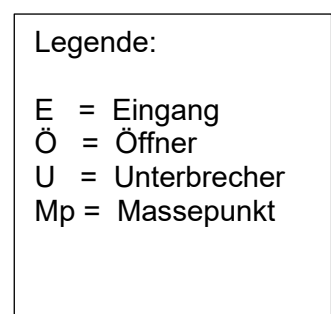
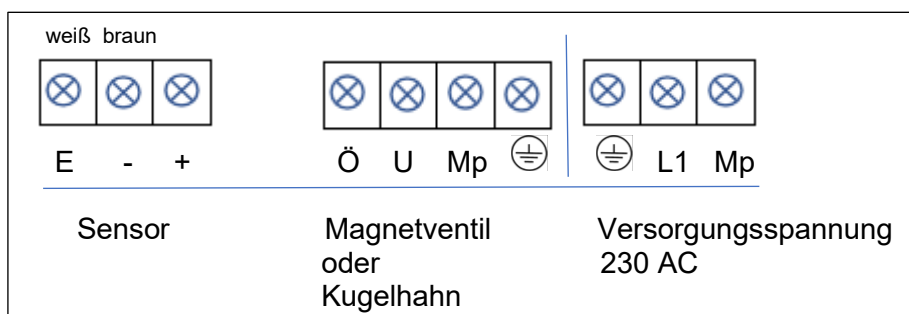
6. Elektrischer Anschluss:

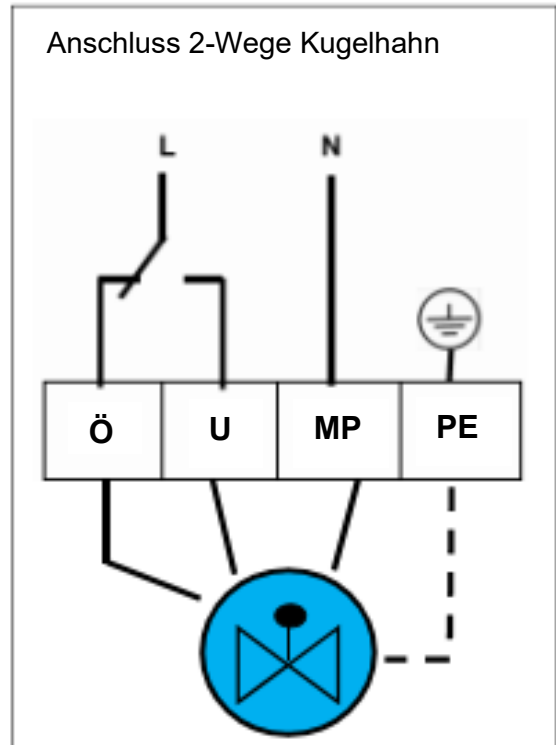
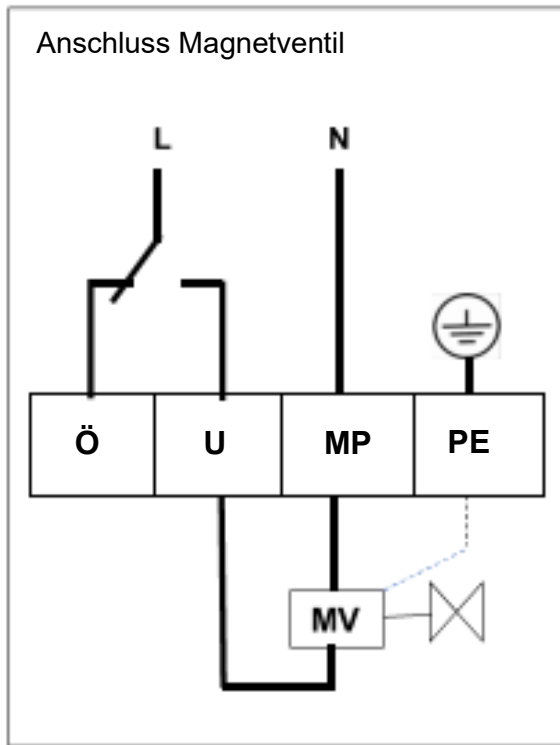
- Versorgungsspannung: 230VAC
- Magnetventil: 230 VAC 50 Hz max. 4A
- Kugelhahn: 230 VAC 50 Hz max. 2A
- Niveauschalter: Reed Kontakt

Hinweis:

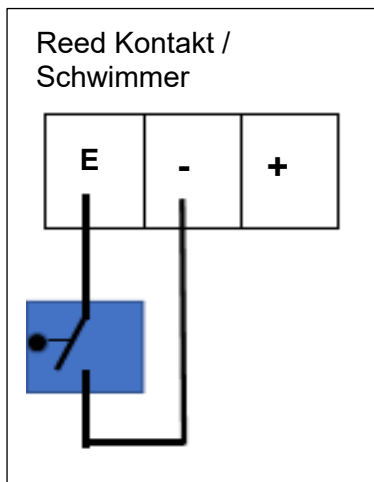
Wird eine umgekehrte Schaltfunktion vom Magnetventil (Kugelhahn) gewünscht, so ist der Schwimmer vom Niveauschaltkörper, durch entfernen der Federscheibe, abzuziehen und um 180° gedreht zu montieren.

Klemmleiste EASY PRO LEVEL S





Anschluss Sensor



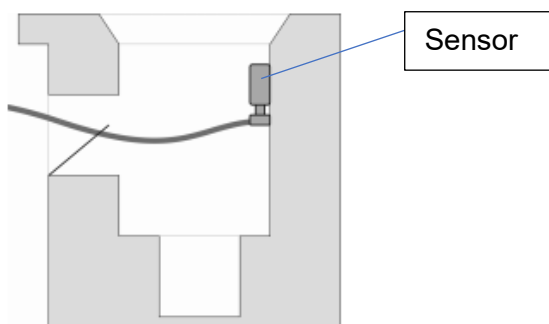
Schließfunktion:

d.h. wenn Kontakt geschlossen wird, schaltet der Ausgang und öffnet das Ventil.

HINWEIS:

Wird eine umgekehrte Schaltfunktion gewünscht, so ist der Schwimmer des Niveauschaltkörpers um 180° gedreht zu montieren (vorher Federscheibe entfernen, anschließend wieder aufstecken).

Einbaubeispiel - Skimmerbecken



7. Technische Daten

Spannung: 230 VAC
Frequenz: 50 Hz
Leistung: 1,4 kW
Magnetventil: I max. 4 A
Kugelhahn: I max. 2 A
Schutzart: IP 54
Verzögerungszeit: 10 – 60 Sekunden
Maße in mm: 128 x 96 x 60

Zusatzoption Art.: Nr.: 17236
Niveau-Sensor mit 5 m Kabel (für Skimmer)
mit Befestigungsschiene
Abmessungen: 80 x 30 mm
Schaltleistung: max 0,5A
Schutzart: IP 65
Zuleitung: 2 adrig (weiß / braun)
Verlängerung bis max. 30 m

8. Störungen

Betriebsanleitung sorgfältig durchlesen

Gerät zeigt keine Funktion:

- Betriebsspannung prüfen
- Sicherung prüfen (Glasrohrsicherung)

Ausgang schaltet nicht:

- Sicherung prüfen
- Die angeschlossenen Geräte auf Ihre Zustände und Funktion prüfen
- Schwimmerschalter verschmutzt
- Magnetventil steckt (verschmutzt)

Vertrieb durch:

VS:2025-01-22